

IV.1. REGULAMIN ZAWODÓW W WĘDKARSTWIE RZUTOWYM. (tekst jednolity)

Zawody wędkarskie, metodą rzutową polegają na wykonywaniu rzutów do celu i na odległość ciężarkami i sztucznymi muchami.

1. ORGANIZACJA ZAWODÓW.

1.1. Organizator zawodów rzutowych odpowiedzialny jest za:

- techniczne przygotowanie i przeprowadzanie zawodów na podstawie regulaminów zawodów PZW i statutu Międzynarodowej Federacji Wędkarstwa Sportowego (ICSF),
- przygotowanie boisk i rzutni, przekazanie ich głównej komisji sędziowskiej oraz za przygotowanie możliwości kontroli sprzętu, ciężarków i much,
- opracowanie programu zawodów i harmonogramu startów poszczególnych grup zawodników.
- Organizator zawodów opowiada za przygotowanie stanowiska do kontroli sprzętu, zawodnicy mają prawo do kontroli swojego sprzętu przed zawodami na tym stanowisku.

1.2. W celu usprawnienia przebiegu zawodów należy dokonać podziału zawodników na grupy. Kolejność startu poszczególnych grup zostaje ustalona na podstawie harmonogramu zawodów. Grupa zobowiązana jest do startu na wyznaczonej jej rzutni. W wyjątkowych przypadkach (np. poważna awaria sprzętu) zawodnik może zmienić kolejność startu w ramach grupy. Decyzję w tej sprawie podejmuje kierownik rzutni lub sędzia punktowy.

1.3. **W czasie Indywidualnych Mistrzostwach Polski o kolejności rozgrywania konkurencji decyduje organizator, o czym zawiadamia w komunikacie nr 1.** Zwycięzców należy nagradzać w kolejności konkurencji 1 do 9. Dopuszcza się rozegranie na pozostałych zawodach w pierwszej kolejności konkurencji docelowych rozpoczynając od konkurencji nr 1, z tym, że możliwe jest rozgrywanie konkurencji docelowych jednocześnie.

1.4. Zawody należy przeprowadzać na boisku trawiastym, przy czym wysokość trawy nie powinna przekraczać 5cm. Dopuszcza się przeprowadzenie zawodów na sztucznej nawierzchni.

1.5. Linie wyznaczające granice rzutni winny ściśle przylegać do podłoża.

1.6. Każdy zawodnik otrzymuje od organizatora kartę startową, wraz z kopią, z wypisanym nazwiskiem i nazwą jednostki organizacyjnej wraz z wymienieniem konkurencji, w których startuje.

1.7. Wypełnione odcinki karty startowej organizator przechowuje łącznie z wykazem zwycięzców, aż do następnych zawodów danego szczebla.

1.8. Błędne zapisy należy przekreślać w taki sposób, aby były czytelne po wpisaniu nowych. Skreślenia potwierdzają podpisami sędziego kierownika rzutni lub sędziego punktowego i sędziego głównego. W przypadku zagubienia oryginałów kart startowych obowiązują kopie.

2. UDZIAŁ W ZAWODACH.

W zawodach rzutowych wyższego szczebla mogą brać udział zawodnicy, którzy w zawodach niższego szczebla (niekoniecznie eliminacyjnych) osiągnęli minimum punktowe. Główny Kapitanat Sportowy ustala minima uprawniające do startu w „Indywidualnych Rzutowych Mistrzostwach Polski”.

Okręgowe kapitanaty sportowe mogą ustalać minima uprawniające zawodników klubów swojego okręgu do startu w zawodach okręgowych. Uzyskanie minimum punktowego obowiązuje również członków kadry rzutowej. W przypadku braku możliwości uzyskania wyznaczonego minimum punktowego w konkurencjach 6 do 9, zawodnik może być warunkowo dopuszczony do konkurencji, jednak w tym przypadku zdobycie medalu jest uwarunkowane uzyskaniem wyniku, co najmniej równego wyznaczonemu minimum.

Uczestnicy zawodów mają obowiązek stosować się do przepisów antydopingowych zawartych w Światowym Kodeksie Antydopingowym Międzynarodowej Federacji Wędkarstwa Rzutowego (The World Anti-Doping Code International Casting Sport Federation) oraz w przepisach art. 43 – 45 ustawy z dnia 25 czerwca 2010 r. o sporcie – Dz. U. Nr 127/10 poz. 857 ze zm.).

1. KONKURENCJE I KLASYFIKACJE.

3.1. Na zawodach rzutowych rozgrywane są następujące konkurencje:

- konkurencja 1: - mucha cel;
- konkurencja 2: - odległość muchowa jednoręczna;
- konkurencja 3: - spinning sprawnościowy 7,5g;
- konkurencja 4: - spinning cel 7.5g;
- konkurencja 5: - odległość spinningowa jednoręczna 7.5g;
- konkurencja 6: - odległość muchowa oburęczna;
- konkurencja 7: - odległość spinningowa oburęczna 18g;
- konkurencja 8: - multi - cel 18g jednoręcznie;
- konkurencja 9: - multi - odległość 18g oburęcznie.

3.2. W zawodach krajowych stosuje się następującą klasyfikację:

a) Klasyfikacja indywidualna:

Mężczyźni:

- pięciobój	- konkurencje	1	- 5
- dwubój odległościowy	- konkurencje	6	- 7
- multi dwubój	- konkurencje	8	- 9

Kobiety:

- pięciobój	- konkurencje	1	- 5
- multi dwubój	- konkurencje	8	- 9
Mają prawo do startu w kategorii mężczyzn	- konkurencje	6	- 7

Juniorzy (do lat 18 włącznie):

- trójbój spinningowy	- konkurencje	3	- 5
- pięciobój	- konkurencje	1	- 5
Mają prawo do startu w kategorii mężczyzn	- konkurencje	6	- 7
		8	- 9

Juniorki (do lat 18 włącznie):

- trójbój spinningowy	- konkurencje	3	- 5
- pięciobój	- konkurencje	1	- 5
Mają prawo do startu w kategorii kobiet	- konkurencje	8	- 9
Mają prawo do startu w kategorii mężczyzn	- konkurencje	6	- 7

Kadeci (do lat 14 włącznie)

- trójbój spinningowy	- konkurencje	3	- 5
Mają prawo do startu w kategorii juniorów lub junierek	- konkurencje	1	- 5
Mają prawo do startu w kategorii mężczyzn		6	- 7
Mają prawo do startu w kategorii kobiet lub mężczyzn		8	- 9

b) Klasyfikacja drużynowa:

Kobiety	- konkurencje	1	- 5
Mężczyźni	- konkurencje	1	- 5
Młodzież (juniorki, juniorzy, kadeci)	- konkurencje	3	- 5

3.3. Klasyfikacja drużynowa:

- a) Podczas wszystkich zawodów międzynarodowych przeprowadza się zawody drużynowe w konkurencjach zgłoszonych przez organizatorów.
- b) W drużynowych zawodach krajowych:
- **drużyna kobiet** w konkurencjach 1 - 5 składa się z dwóch zawodniczek (bez wyglądu na wiek)
 - **drużyna mężczyzn** w konkurencjach 1 - 5 składa się z trzech zawodników, (bez wyglądu na wiek)
 - **drużyna młodzieży** w konkurencjach 3 - 5 składa się z trzech zawodników-za wodniczek (do 18 lat włącznie)
- c) Drużynowe Rzutowe Mistrzostwa Polski (liga rzutowa) rozgrywane są na corocznie wytypowanych zawodach ligowych zgodnie z przyjętym regulaminem,
- d) Imienny skład drużyn należy zgłosić kierownictwu zawodów najdalej na **48** godzin przed rozpoczęciem zawodów, a na piśmie przed rozpoczęciem zawodów. W przypadku braku zgłoszenia zawodnika w wyznaczonym terminie, organizator może nie dopuścić takiego zawodnika do startu w zawodach.

4. KONKURENCJE:

4.1. Konkurencja 1: Mucha cel

- Wędzisko: dowolne jednoręczne o długości do 300cm, uzbrojone w standardowe przelotki
- Kołowrotek: muchowy o szpuli ruchomej, przymocowany do wędziska, żyłka uwiązana do kołowrotka, musi pomieścić cały zapas Linki.
- Linka: Tylko wędkarskie linki muchowe lub podobne zaaprobowane przez ICSF (Airflo T-38, Weinert żółty, Scientific anglers Orange) o minimalnej długości 13,5 metrów. Linki z metalowym lub podobnym rdzeniem są zabronione. Podkład dowolny. Wymieniona końcówka linki muchowej musi być z tego samego materiału i w tym samym kolorze.
- Przypon: długość minimalna 180 cm. Przypon musi być wykonany z innego materiału niż Linka. Końcowy odcinek przyponu powinien mieć, co najmniej 30 cm. **długości i średnicę nie większą niż 0,50 mm**. Kolor końcowego odcinka przyponu: **czarny**, fluorescencyjny taki jak: żółty, pomarańczowy, zielony neon lub podobny, nie przezroczysty.
- Mucha: zwykła turniejowa, wykonana na bazie haczyka nr 10 pozbawionego grota. Długość skrzydełek 16-20 mm, koloru białego, żółtego lub czerwonego. Przed rozpoczęciem konkurencji zawodnik musi pokazać

muchę sędziemu, który decyduje, czy mucha jest odpowiednia czy nie. W przypadku zerwania muchy mogą być wymieniane dowolną ilość razy.

Rzutnia: Tarcza nr 1 na lewo od zawodnika. 8 metrów od środka górnej, przedniej krawędzi podestu. Tarcza nr 5 na prawo, 13 metrów od środka górnej, przedniej krawędzi podestu. Tarcze nr 2,3 i 4 ustawione są na linii prostej pomiędzy tarczami nr 1 i 5. Tarcza nr 3 jest zawsze ustawiona bezpośrednio na wprost podestu. Wszystkie odległości do tarcz są mierzone od środka górnej, przedniej krawędzi podestu do środków tarcz. Odległość pomiędzy środkami tarcz musi wynosić 1,80 m.

Podest: wymiary minimalne: długość 150cm, szerokość 120cm, wysokość 50cm.

Tarcze: 5 tarcz basenów o średnicy 60cm o wysokości brzegu 3cm, napełnionych wodą. Tarcze koloru ciemnego, czarne, zielone, błękitne lub brązowe:

Rzuty suche:

Na starcie zawodnik musi trzymać muchę w ręku i mieć Linkę rozwiniętą maksymalnie na długość wędziska. Zawodnik wykonuje rzuty suche po jednym do każdej tarczy w kolejności nr: 3-1-4-2-5-3-1-4-2-5. Po każdym rzucie następuje co najmniej jeden wymach pusty. Przy rzutach suchych Linka muchowa może być wydłużana lub skracana tylko podczas wymachów. Wyciąganie linki z kołowrotka dozwolone jest tylko podczas międzywymachów.

Rzuty mokre:

Bezpośrednio po zakończeniu rzutów suchych zawodnik ściąga Linkę na wysokość pierwszej tarczy, po czym wykonuje rzuty mokre w 2 seriach po jednym rzucie do każdej tarczy w kolejności nr: 1-2-3-4-5 i 1-2-3-4-5. Podczas serii rzutów mokrych nie można wykonywać żadnych rzutów pustych.

Jeżeli mucha, z powodu nieprawidłowego stanu podłoża w czasie rzutów mokrych zostanie zahaczona (zaczepiona) o podłoże, kierownik rzutni wydaje polecenie powtórzenia rzutu.

Czas: 5 minut 30 sekund

Punktacja: każde trafienie - 5 punktów. Maksymalna punktacja 100 pkt. Wewnętrzna część krawędzi tarczy traktowana jest, jako tarcza i punktowana – 5 punktów. Rzuty wykonywane sprzecznie z przepisami, wykładanie linki czy powtarzające się dotykanie linką podłoża w czasie międzywymachów) spowodują udzielenie ostrzeżenia. Jeżeli zawodnik zignoruje ostrzeżenie, rzut jest punktowany na „0”.

4.2. Konkurencja 2: Odległość muchowa jednoręczna:

- Wędzisko: jak w konkurencji nr 1
- Kołowrotek: dowolny muchowy, przymocowany do wędziska, żyłka uwiązana do kołowrotka. Kołowrotek musi całkowicie pomieścić Linka.
- Linka: dowolna zaaprobowany przez ICSF (Airflo T-38). Linki z metalowym lub podobnym rdzeniem są zabronione. Minimalna długość linki dla mężczyzn 13,5 m o wadze maksymalnej 38 gramów. dla kobiet 13,5m o wadze maksymalnej 34 gramy. Dopuszczalna tolerancja wagi maksymalnej +0,2 grama. **Zabrania się jakichkolwiek zmian w budowie i kształcie linki w stosunku do stanu faktycznego.**
- Przypon: długość minimalna 180cm, maksymalna 300cm.
- Mucha: jak w konkurencji nr 1.
- Rzutnia: Szerokość rzutni wynosi 25 metrów w odległości 50 metrów od środka przedniej krawędzi podestu, przy czym odległość 50 metrów powinna być wyraźnie zaznaczana.
- Podest: jak w konkurencji nr 1.
- Punktacja: Najdłuższy rzut decyduje o wygranej w tej konkurencji, a suma dwóch najdłuższych rzutów zaliczana jest do wieloboju. 1,00 metr = 1 punkt.
- Czas: 5 minut. Czas liczy się od komendy start do upadku muchy w ostatnim oddanym rzucie, przed upływem limitu czasu. Dozwolone jest wcześniejsze rozwinięcie Linka obok rzutni podczas startu poprzedniego zawodnika.
- Pomiar: rzuty mierzy się bezpośrednio po zakończeniu konkurencji, z dokładnością do 1cm, od miejsca w którym upadła mucha do środka przedniej krawędzi podestu.

4.3 Konkurencja 3: Spinning sprawnościowy 7,5g

- Wędzisko: długość minimalna 137 cm, maksymalna 250 cm, uzbrojone, w co najmniej 3 przelotki prowadzące i jedną przelotkę szczytową (tulipan). Maksymalny wewnętrzny przekrój przelotek: prowadzących - 50 mm, szczytowej - 10 mm. Długość rękojeści nie może przekraczać 1/4 łącznej długości wędziska.
- Kołowrotek: standardowy spinningowy o budowie otwartej. Szpula standardowa lub tego samego typu.
- Żyłka: Dowolna o jednakowej średnicy na całej długości, o minimalnej długości 20 m.

Ciężarek: plastikowy o wadze 7,5 grama aprobowany przez ICSF, o kształcie kropli z gładką powierzchnią.
Długość wyłączając oczko 53,0 mm plus/minus 0,3 mm
Średnica główki ciężarka 18,5 mm plus/minus 0,3 mm.
Średnica oczka 5,0 mm plus/minus 1 mm
Waga ciężarka 7,5 gram, plus / minus 0.15g. wraz z oczkiem.
Kolor biały.

Rzutnia: składa się z tarczy Arenberga i 5 stanowisk startowych. Tarcza Arenberga z pięcioma pierścieniami współśrodkowymi o średnicach: 75 cm - 135 cm - 195 cm - 255 cm - 315 cm. W środku tarczy umieszcza się dodatkowo krążek o średnicy 75 cm, maksymalnej grubości 5 mm, koloru czarnego, matowego. Kolor tarczy podstawowej zielony, pierścienie białe o grubości maksymalnej do 2cm. 5 stanowisk startowych rozmieszczonych wokół tarczy w kącie 90 stopni. Stanowisko nr 3 ustawione jest z wiatrem. Stanowiska nr 1 i 5 są ustawione pod kątem 45 stopni, a stanowiska nr 2 i 4 pośrodku, pomiędzy stanowiskami nr 1 i 3 oraz 3 i 5. Stanowiska startowe są ustawione od lewej do prawej strony zgodnie z rys. Każde stanowisko oznaczone jest deską startową długości 1 m i wysokości 10 cm, koloru białego

Rzuty: zawodnik wykonuje po dwa rzuty z każdego stanowiska:

<u>stanowisko 1:</u>	rzut spod siebie	- odległość 10 m
<u>stanowisko 2:</u>	rzut boczny prawy	- odległość 12 m
<u>stanowisko 3:</u>	rzut z nad głowy	- odległość 18 m
<u>stanowisko 4:</u>	rzut boczny lewy	- odległość 14 m
<u>stanowisko 5:</u>	rzut dowolny	- odległość 16 m

Ciężarek w czasie rozpoczynania rzutu nie może dotykać ziemi. Jeżeli dotyka, rzut zalicza się na 0 pkt.

- **za rzut katapultowy** uważa się taki rzut, podczas którego zawodnik trzymając ciężarek w ręku napina wędzisko jak procę, co powoduje wyrzut ciężarka w kierunku celu.
- **przez oś rzutu** rozumie się linię między pionową osią ciała, a środkiem celu,
- **rzut boczny prawy** jest wykonywany prawidłowo, gdy w czasie wykonywania rzutu szczytówka wędziska znajduje się, co najmniej o 1 metr z prawej strony od osi rzutu. Szczytówka wędziska podczas wykonywania rzutu nie może znajdować się ponad linią poziomą wędziska. Postawa zawodnika dowolna, nie ma znaczenia, czy wędzisko znajduje się przed, czy za deską startową.

Przeciąganie ciężarka po podłożu jest zabronione i punktowane na zero punktów. Długość zwisu nie jest limitowana

- **rzut boczny lewy** jest wykonywany prawidłowo, gdy w czasie wykonywania rzutu szczytówka wędziska znajduje się, co najmniej o 1 metr z lewej strony od osi rzutu. Szczytówka wędziska podczas wykonywania rzutu nie może znajdować się ponad linią poziomą wędziska. Postawa zawodnika dowolna, nie ma znaczenia czy wędzisko znajduje się przed, czy za deską startową. Przeciąganie ciężarka po podłożu jest zabronione i punktowane na zero punktów. Długość zwisu nie jest limitowana
- **rzut znad głowy** jest wykonywany prawidłowo, gdy szczytówka wędziska przed wykonaniem rzutu znajduje się nad głową zawodnika. Postawa zawodnika dowolna,
- **rzut spod siebie** jest wykonywany prawidłowo, gdy ciężarek w momencie wykonywania rzutu znajduje się poniżej wędziska. Długość zwisu minimum 50cm. Postawa zawodnika dowolna.

Czas: 5 minut od komendy start do upadku ciężarka w ostatnim rzucie, przed upływem limitu czasowego.

Punktacja: 10-8-6-4-2 punkty. Maksymalna ilość punktów - 100.

4.4 Konkurencja 4: Spinning cel 7,5g

Wędzisko: jak w konkurencji nr 3

Kołowrotek: jak w konkurencji nr 3

Żyłka: jak w konkurencji nr 3.

Ciężarek: jak w konkurencji nr 3

Rzutnia: składa się z pięciu tarcz i pięciu stanowisk startowych. Tarcze koloru żółtego matowego o średnicy 76 cm, grubości do 10 mm, umieszczone prostopadle do stanowisk startowych. Tarcze nr 2, 3 i 4 są ustawione na linii prostej między tarczami 1 i 5. Odległości między środkami tarcz wynoszą 2,50 m. Przednia krawędź każdej tarczy jest podniesiona o 5 cm, tylna o 17 cm ponad ziemię, licząc od górnej krawędzi tarczy. Deski startowe identyczne jak w konkurencji nr 3 z tym, że są ułożone w jednej linii tak, aby odstęp między środkami desek wynosiły 1,50 m. Odległości mierzone od desek startowych do środków tarcz wynoszą /zał. rys. /: 1 (z lewej strony) - 10 m, 5 (z prawej strony) - 18 m.

Rzuty: zawodnik wykonuje rzuty do tarczy z pięciu kolejnych stanowisk startowych w dwóch seriach. W każdej serii po dwa rzuty z każdego stanowiska - łącznie 20 rzutów. Styl rzutów dowolny.

Czas: 8 minut od komendy start do upadku ciężarka w ostatnim rzucie, przed upływem limitu czasowego.

Punktacja: każde trafienie 5 punktów. Maksymalny wynik jednej serii 50 punktów. Łączny wynik 100 punktów.

4.5 Konkurencja 5: Odległość spinningowa jednoręczna 7.5g

Wędzisko: jak w konkurencji nr 3.

Kołowrotek: jak w konkurencji nr 3.

Żyłka: o minimalnej średnicy 0,18mm na całej długości, bez tolerancji minusowej.

Przypon: Przypon o minimalnej średnicy 0,25 mm bez tolerancji minusowej. Minimalna długość przyponu w momencie rzutu jest równa odległości od ciężarka do kołowrotka, przy czym na kołowrotku musi być nawinięty, co najmniej jeden pełny zwój przyponu. Kolor przyponu taki jak w konkurencji nr 1.

Ciężarek: jak w konkurencji nr 3, umocowany do żyłki w dowolny sposób, dostarczony przez organizatora.

Rzutnia: w kształcie trójkąta, którego wierzchołek znajduje się w środku deski startowej. Rozwartość boków na odległości 100m od deski startowej 50m. Odległość 50 i 75 metrów od deski startowej powinna być wyraźnie zaznaczona. Deska startowa koloru białego, o długości 1,5m i wysokości 10cm. Zawodnik w czasie wykonywania rzutu może poruszać się w polu o szerokości deski startowej i długości 5m (zał. rys.).

Rzuty: każdy zawodnik wykonuje łącznie 3 rzuty w trzech seriach. Styl rzutów dowolny. Rzuty obrotowe niedozwolone.

Punktacja: punktuje się najdłuższy rzut, stosując współczynnik 1m = 1,5 punktu.

Czas: każdy rzut musi być oddany w ciągu 60 sekund po tym, gdy sędzia ogłosi, że rzutnia jest wolna dla zawodnika.

Pomiar: rzuty mierzy się z dokładnością do 1cm. Pomiaru dokonuje się od miejsca, w którym leży ciężarek po oddanym rzucie do środka deski startowej.

za rzut obrotowy uważa się taki, podczas którego zawodnik wprowadza ciężarek w ruch obrotowy dookoła osi ciała lub osi wędziska więcej niż dwoma okrężnymi ruchami lub więcej niż dwoma obrotami ciała,

4.6 Konkurencja 6: Odległość muchowa oburęczna

Wędzisko: dowolne o długości maksymalnej 520cm.

<u>Kołowrotek:</u>	dowolny muchowy, przymocowany do wędziska, żyłka uwiązana do kołowrotka. Kołowrotek musi całkowicie pomieścić Linkę.
<u>Linka:</u>	dowolna zaaprobowany przez ICSF (Airflo T-120). wagi maksymalnej 120 gramów, minimalnej długości 15m. Dopuszczalna tolerancja wagi maksymalnej +0,2g. Linki z wkładką metalową albo metalo - podobną są niedozwolone. Zabrania się jakichkolwiek zmian w budowie i kształcie linki w stosunku do stanu faktycznego.
<u>Przypon:</u>	długość minimalna 180cm, maksymalna 520cm.
<u>Mucha:</u>	jak w konkurencji nr 1.
<u>Rzutnia:</u>	jak w konkurencji nr 5.
<u>Podest:</u>	jak w konkurencji nr 1.
<u>Punktacja:</u>	jak w konkurencji nr 2.
<u>Czas:</u>	6 minut od komendy start do upadku muchy w ostatnim oddanym rzucie przed upływem limitu czasowego. Dozwolone jest wcześniejsze rozwinięcie Linki obok rzutni podczas startu poprzedniego zawodnika.
<u>Pomiar:</u>	rzuty mierzy się z dokładnością do 1 cm bezpośrednio po zakończeniu konkurencji, od miejsca w którym upadła mucha do środka przedniej krawędzi podestu.

4.7. Konkurencja 7: Odległość spinningowa oburęczna 18g

<u>Wędzisko:</u>	dowolne.
<u>Kołowrotek:</u>	dowolny spinningowy budowy otwartej.
<u>Żyłka:</u>	o minimalnym przekroju 0.25mm. Nie dopuszcza się żadnej tolerancji minusowej, dopuszczalna jest grubsza.
<u>Przypon:</u>	dowolny, o minimalnej średnicy 0.35mm. Minimalna długość przyponu w momencie rzutu jest równa odległości od ciężarka do kołowrotka, przy czym na kołowrotku musi być nawinięty, co najmniej jeden pełny zwój przyponu. Kolor przyponu taki jak w konkurencji nr 1 i 5.
<u>Ciężarek:</u>	plastikowy o wadze 18 gram aprobowany przez ICSF, o kształcie kropli z gładką powierzchnią. Długość wyłączając oczko 68,0 mm plus/minus 0,3 mm Średnica główki ciężarka 22 mm plus/minus 0,3 mm. Średnica oczka 6,0 mm plus/minus 1 mm Waga ciężarka 18 gram, plus / minus 0.3 g Kolor biały.
<u>Rzutnia:</u>	jak w konkurencji nr 5, z tym, że odległość 75 i 100 metrów od deski startowej powinna być wyraźnie zaznaczona.

<u>Rzuty</u> :	każdy zawodnik wykonuje łącznie 3 rzuty w trzech seriach. Styl rzutów dowolny.
<u>Punktacja</u> :	punktuje się najdłuższy rzut, stosując współczynnik 1m = 1,5 punktu.
<u>Czas</u> :	każdy rzut musi być oddany w ciągu 60 sekund po tym, gdy sędzia ogłosi, że rzutnia jest wolna dla zawodnika.
<u>Pomiar</u> :	rzuty mierzy się z dokładnością do 1cm. Pomiaru dokonuje się od miejsca, w którym leży ciężarek po oddanym rzucie do środka deski startowej.

4.8. Konkurencja 8: Multi-cel 18g jednorącz

<u>Wędzisko</u> :	Dowolne wędzisko jednoręczne o maksymalnej długości 2,50 m.
<u>Kołowrotek</u> :	multiplikatorowy ze szpulą użytkową.
<u>Żyłka</u> :	dowolna, o jednakowym przekroju na całej długości, o minimalnej długości 22m.
<u>Ciężarek</u> :	jak w konkurencji nr 7.
<u>Rzutnia</u> :	jak w konkurencji nr 4 z tym, że odległości do tarczy wynoszą: (zał. rys. nr) stanowisko nr 1 - 12 m, nr 2 - 14 m, nr 3 - 16 m, nr 4 - 18 m i nr 5 - 20 m.
<u>Rzuty</u> :	Zawodnik wykonuje rzuty do tarczy z pięciu kolejnych stanowisk startowych w dwóch seriach. W każdej po dwa rzuty z każdego stanowiska - łącznie 20 rzutów. Styl rzutów dowolny
<u>Czas</u> :	8 minut od komendy "start" do upadku ciężarka w ostatnim rzucie przed upływem limitu czasowego.
<u>Punktacja</u> :	za każde trafienie 5 punktów. Maksymalna ilość punktów - 100.

4.9. Konkurencja 9: Multi-odległość 18g oburęczna

<u>Wędzisko</u> :	dowolne.
<u>Kołowrotek</u> :	multiplikatorowy ze szpulą użytkową.
<u>Żyłka</u> :	o minimalnym przekroju 0,25mm, nie dopuszcza się żadnej tolerancji minusowej.
<u>Przypon</u> :	jak w konkurencji nr 7.
<u>Ciężarek</u> :	jak w konkurencji nr 7.
<u>Rzutnia</u> :	jak w konkurencji nr 7.
<u>Rzuty</u> :	każdy zawodnik wykonuje łącznie 3 rzuty w trzech seriach. Styl rzutów dowolny.

Punktacja: punktuje się najdłuższy rzut, stosując współczynnik 1m = 1,5 punktu.

Czas: każdy rzut musi być oddany w ciągu 60 sekund po tym, gdy sędzia ogłosi, że rzutnia jest wolna dla zawodnika.

Pomiar: rzuty mierzy z dokładnością do 1cm. Pomiaru dokonuje się od miejsca, w którym leży ciężarek po oddanym rzucie do środka deski startowej.

Zawodnik musi opuścić stanowisko startowe w ciągu 2 minut od zakończenia rzutu. W przeciwnym razie rzut zostanie zaliczony na "0" punktów

5. OGÓLNE POSTANOWIENIA DO KONKURENCJI MUCHOWYCH.

5.1. W zależności od konkurencji, rzuty należy wykonywać jedną lub obydwoma rękami. Opieranie wędziska o przedramię w trakcie wymachu jest dozwolone. Uwiązanie lub inny sposób mocowania wędziska do przedramienia jest zabronione. W konkurencjach odległościowych cała Linka muchowa musi znajdować się w powietrzu w czasie wyrzutu i międzywymachu poprzedzającego wyrzut. Nie dotyczy to kategorii kadetów.

5.2 Zero punktów za rzut przyznaje się:

- a. Jeśli wędka nie jest trzymana zgodnie z przepisami.
- b. Jeżeli w konkurencjach odległościowych cała linka nie znajduje się w powietrzu w czasie wyrzutu i międzywymachu poprzedzającego wyrzut.
- c. Jeśli podczas rzutu brakuje muchy bądź przyponu. W przypadku splątania przyponu musi on mieć minimalną długość 180 cm
- d. Jeśli zawodnik dotknie ziemi wokół podestu przed tym jak mucha dotknie ziemi.

Mucha cel – konkurencja nr 1

- e. Jeśli mucha dotknie ziemi,
- f. Jeśli mucha dotknie celu po upływie czasu.
- g. Jeśli podczas międzywymachu mucha dotknie wody w tarczy
- h. Jeśli Linka jestznaczony lub mierzony przez zawodnika wzdłuż wędki.
- i. Jeśli w zniszczonej Lince końcówka jest wymieniona na dłuższą od długości wędki. Wymiana jest dozwolona przy zachowaniu tego samego materiału i koloru.
- j. Jeśli Linka w konkurencji nr 1 jest wyciągnięty przed wydaniem sygnału start przez sędziego
- k. Jeśli zawodnik nie stoi przynajmniej jedną nogą bezpośrednio przy przedniej krawędzi podestu.
- l. w czasie rzutów suchych zawodnik pomimo pierwszego ostrzeżenia powtarza dotykane podłoża linką lub przyponem,

Odległość muchowa – konkurencje 2 i 6

m. Jeśli mucha wyląduje poza rzutnią

n. **wykreslony**

Każdy rzut punktowany na „0” wliczany jest do łącznej liczby rzutów zawodnika.
Trafienia, lub odległości uzyskane podczas niedozwolonych rzutów nie są punktowane.
Jeśli jakkolwiek sprzęt użyty podczas konkurencji jest niezgodny z przepisami
zawodnik zostanie zdyskwalifikowany w tej konkurencji.

5.3 Awaria sprzętu.

Awaria sprzętu bądź jego części to:

- Zepsuta, lub złamana wędka lub przeskakujący i wadliwie działający kołowrotek.
- Podczas awarii sprzętu czas jest zatrzymywany. Pozostały czas może być wykorzystany do dokończenia konkurencji przy użyciu nowego sprzętu zgodnego z przepisami, ale tylko w tej samej rundzie. Awarie muszą być zgłaszane kierownikowi rzutni .
- Jeśli mucha lub przypon zostaną utracone, zawodnik może skorzystać z pomocy jednej osoby na raz w celu zmiany muchy lub przyponu.
- Jeśli opierzenie muchy jest oddzielone od haczyka, co musi stwierdzić sędzia, czas jest zatrzymywany a zawodnik lub jego pomocnik musi natychmiast zmienić muchę. Czas włączany jest od chwili wymiany muchy. Liczba much podlegających wymianie jest nielimitowana
- Zawodnik może otrzymać pomoc przy rozplątywaniu linki, przy wymianie muchy lub przyponu bądź przy jakichkolwiek problemach technicznych od jednej osoby każdorazowo. Rzuty i trafienia przed takim zdarzeniem są zaliczane.
- Zawodnik ma 10 minut na naprawę lub wymianę sprzętu
- Każdy zawodnik jest osobiście odpowiedzialny za użycie odpowiedniego sprzętu do każdej z konkurencji

5.4. Ustalanie wyników:

- a. Pierwszy raz, gdy mucha uderzy w tarczę lub podłoże przy wyłożeniu musi być punktowane.
- b. W konkurencjach odległościowych odległość mierzona jest od miejsca, w którym znajduje się mucha.
- c. Rzuty mogą być powtarzane, jeśli doszło do ingerencji osób trzecich. Decyzję taką podejmuje sędzia główny po konsultacji z sędziami na rzutni
- d. Jeżeli mucha, z powodu nieprawidłowego stanu podłoża w czasie rzutów mokrych zostanie zahaczona (zaczepiona) o podłoże, kierownik rzutni wydaje polecenie powtórzenia rzutu.
- e. W konkurencjach muchowych czas liczy się od momentu, kiedy zawodnik stwierdzi swoją gotowość a sędzia wyda komendę start. Przed upływem czasu przypadającego na konkurencję mucha w ostatnim rzucie musi spoczywać w celu lub na ziemi

6. OGÓLNE POSTANOWIENIA DO KONKURENCJI SPINNINGOWYCH.

6.1. Styl rzutów:

- W konkurencjach docelowych rzuty wykonuje się jedną ręką.
- Jeśli nie występują żadne specjalne przepisy dotyczące technik rzucania w danej konkurencji wszystkie techniki są dozwolone. Ogólnie zabronione są rzuty katapultowe wg definicji.

- **Rzut katapultowy** to rzut, w którym zawodnik poprzez trzymanie ciężarka napina wędzisko i uwalnia jego siłę przez puszczenie ciężarka. Każda próba uwolnienia żyłki, liczona jest, jako rzut

6.2. Punktowanie „na zero”

- Jeśli zawodnik podczas lotu ciężarka dotknie ziemi przed belką startową lub w konkurencjach docelowych jeśli nie stoi przynajmniej jedną nogą bezpośrednio przed belką startową podczas wykonywania rzutu.
- Jeśli zawodnik zwija żyłkę lub przekracza belkę startową przed oznaczeniem rzutu na rzutni lub bez pozwolenia sędziego
- Jeśli zawodnik w konkurencjach odległościowych po wejściu na rzutnię nie wykona rzutu w czasie 60 sekund po tym jak sędzia ogłosi, że rzutnia jest wolna. Jeśli czas zostanie przekroczony rzut wlicza się do łącznej liczby rzutów w danej konkurencji.
- Jeśli zawodnik w konkurencjach odległościowych przekroczy oznakowane regulaminowe 5 metrów rozbiegu
- Jeśli ciężarek dotknie rzutni za belką startową lub za wykreśloną linią wychodzącą z dwóch końców belki będącej jej przedłużeniem nawet, jeśli rzut nie zostanie oddany
- Jeśli podczas wykonywania rzutu zawodnik zapomni odbezpieczyć kabłąka lub żyłki w konkurencjach spinningowych lub odbezpieczyć szpulę w konkurencjach multiplikatorowych, nawet, jeśli ciężarek nie dotknie ziemi.
- Jeśli kabłąk lub żyłka zatrzaśnie się podczas wykonywania rzutu w konkurencjach spinningowych lub gdy szpula zostanie przypadkowo zablokowana w konkurencjach multiplikatorowych, nawet, jeśli ciężarek nie dotknie ziemi
- Jeśli podczas lotu ciężarka żyłka nie jest przyczepiona do szpuli kołowrotka
- Jeśli w konkurencjach docelowych ciężarek nie trafi w tarczę a w konkurencjach odległościowych ciężarek spadnie poza wyznaczoną rzutnię
- Jeśli technika rzucania jest niezgodna z przepisami
- Każdy niedozwolony rzut wlicza się w łączną liczbę rzutów zawodnika. Trafienia lub odległości uzyskane przez niedozwolone rzuty nie są punktowane.
- Jeśli jakkolwiek sprzęt użyty podczas konkurencji jest niezgodny z przepisami zawodnik zostanie zdyskwalifikowany z tej konkurencji.
- Jakiegokolwiek zmiany dotyczące ciężarka powodują dyskwalifikację w całych zawodów.

6.3. Awaria sprzętu:

Podczas splątania żyłki zawodnik może otrzymać pomoc od jednej osoby każdorazowo. Jeśli sprzęt lub jego część są wadliwe bądź zepsute zawodnik może dokończyć konkurencję innym sprzętem zgodnym z regulaminem. Tego rodzaju awarie muszą być zgłoszone kierownikowi rzutni. Zarówno w konkurencjach docelowych jak i odległościowych, zawodnik ma 10 minut na naprawę bądź wymianę sprzętu. W takim wypadku czas konkurencji jest zatrzymywany. Pozostały czas może być wykorzystany, ale tylko w tej samej rundzie. Awarią sprzętu bądź jego części są: zepsuta wędka lub zatrzaśnięty i niedziałający kołowrotek. Dodatkowego czasu nie przyznaje się w

sytuacjach, gdy żyłka poluzuje się lub żyłka dostanie się pod szpulę. Każdy zawodnik jest osobiście odpowiedzialny za użycie odpowiedniego sprzętu do danej konkurencji.

6.4. **Ustalanie wyników:**

- a. We wszystkich konkurencjach odległościowych (przy użyciu ciężarka) pomiar wykonywany jest po każdym rzucie i określany w metrach i centymetrach od środka belki startowej do najodleglejszego końca ciężarka.
- b. W konkurencji Arenberg trafienie w białą obręcz zaliczaną do bezpośrednio sąsiadującego kręgu bliższego środkowi tarczy.
- c. Sędziowie zobowiązani są zmierzyć rzut i przedstawić wynik zawodnikowi bezpośrednio po jego wykonaniu
- d. Ostatni rzut musi być wykonany przed upływem czasu, co oznacza, że ciężarek musi dotknąć tarczy, przed końcem czasu. (konkurencje 3, 4 i 8)
- e. Rzuty mogą być powtarzane, jeśli doszło do ingerencji osób trzecich. Decyzję taką podejmuje sędzia główny po konsultacji z sędziami na rzutni.

Zasady dotyczące technik rzucania, niedozwolonych rzutów, awarii sprzętu i określania wyników obowiązują we wszystkich konkurencjach z użyciem ciężarków. Ciężarki do konkurencji odległościowych muszą być wydane przed startem i specjalnie oznakowane przez organizatora zawodów.

7. REKORDY, ZWYCIĘZCY, TYTUŁY, POSTANOWIENIA OGÓLNE.

7.1 Uznawanie rekordów:

Rekordem jest wynik lepszy od najlepszego dotychczasowego wyniku,

- wszystkie rekordy mogą być uznane, jeśli zostały ustanowione w zawodach zgodnych z niniejszym regulaminem,.

ŚWIATOWE I KONTYNENTALNE

1. Oficjalne rekordy kontynentalne, świata mogą być zarejestrowane tylko przy rozgrywanych Mistrzostwach Kontynentalnych, Świata oraz na Międzynarodowych Turniejach w obecności zagranicznego sędziego międzynarodowego ICSF.
2. Jeżeli został uzyskany nowy rekord kontynentalny, świata, to sprzęt musi być natychmiast skontrolowany zgodnie z przepisami. Kontrolę zarządza sędzia międzynarodowy. Musi być odnotowany w liście startowej (książeczce) dokładny czas (godzina), sędzia międzynarodowy musi kontrasygnować. Zagraniczny sędzia międzynarodowy musi zatwierdzić poprawność kontroli.
3. We wszystkich zawodach rekordy w konkurencjach odległościowych nie mogą być zaliczone, jeżeli szybkość wiatru jest większa niż 3m/s. Szybkość wiatru musi być mierzona w momencie rzutu. Przyrząd pomiarowy musi być usytuowany blisko komisji sędziowskiej, zgodnie z zaleceniami głównej komisji sędziowskiej.
4. Protokół ICSF musi być podpisany przez przynajmniej jednego członka głównej komisji sędziowskiej i musi być przesłany do Komitetu Technicznego ICSF, aby nowy rekord był uznany.
5. Rekordy mogą być ustanawiane również podczas rozgrywania finałów.

6. Oficjalne rekordy Kontynentalne, Świata, Międzynarodowych Turniejach muszą wyraźnie być odznaczone i łatwo rozpoznawalne w oficjalnych protokołach komisji sędziowskiej.
7. Oficjalne rekordy Kontynentalne, Świata, Międzynarodowych Turniejach są ustanawiane w następujących dyscyplinach:
 - a) W konkurencjach odległościowych
 - konkurencja nr. 2 – kobiety i mężczyźni, juniorki i juniorzy
 - konkurencja nr. 5 – kobiety i mężczyźni, juniorki i juniorzy
 - konkurencja nr. 6 – mężczyźni
 - konkurencja nr. 7 – mężczyźni
 - konkurencja nr. 9 – kobiety i mężczyźni
 - b) W wielobojach
 - pięciobój – kobiety i mężczyźni, juniorki i juniorzy
 - siedmioboju – kobiety i mężczyźni
 - dziesięcioboju – mężczyźni

KRAJOWE I KLUBOWE (OKRĘGOWE)

Rekordy Polski mogą być ustanawiane podczas zawodów ogólnopolskich i międzynarodowych. Podczas zawodów okręgowych i klubowych mogą być ustanawiane rekordy okręgowe i klubowe

Rekordy Krajowe notuje się w poszczególnych kategoriach w następujących konkurencjach i wielobojach:

Indywidualnie

- konkurencja nr 2, 5, 6, 7 i 9.

Mężczyźni:

Pięciobój	1 - 5
Siedmiobój	1 - 7
Dwubój odległościowy	6 - 7
Multi dwubój	8 + 9
Wielobój męski	1 - 9

Kobiety:

Pięciobój	1 - 5
Multi dwubój	8 + 9
Wielobój kobiecy	1 - 5 + 8 - 9

Juniorzy:

Trójbój spinningowy	3-5
Pięciobój	1-5

Juniorki:

Trójbój spinningowy	3-5
Pięciobój	1-5

Kadeci:

Trójbój spinningowy	3-5
---------------------	-----

Drużynowo:

- reprezentacje okręgów i klubów mogą ustanawiać tylko rekordy krajowe.
- w konkurencjach odległościowych uznane mogą być tylko te rekordy, które zostały ustanowione przy szybkości wiatru, nieprzekraczającej 3 m/sek.,
- wyniki rekordowe można uzyskiwać również podczas rozgrywek finałowych,
- podczas mistrzostw krajowych, kontynentu i świata oraz zawodów międzynarodowych, aktualne rekordy dla każdej kategorii zawodników należy wyraźnie zaznaczyć na boisku,
- w przypadku ustanowienia nowego rekordu komisja sędziowska jest obowiązana skontrolować sprzęt pod kątem jego zgodności z regulaminem,
- warunkiem uznania rekordów klubu i okręgu jest przedłożenie właściwemu kapitanatowi sportowemu protokołu podpisanego przez komisję sędziowską i organizatora zawodów, natomiast uznanie rekordu Polski wymaga zatwierdzenia przez Główny Kapitanat Sportowy,
- rekordowe wyniki rejestruje się na tablicach rekordów w klubach, okręgach i Zarządzie Głównym.

7.2 Ustalanie zwycięzców:

- Zwycięzca to zawodnik, który uzyskał w danej konkurencji lub wieloboju największą liczbę punktów.
- Jeżeli w zawodach zaliczanych do klasyfikacji Drużynowe Mistrzostwa Polski startują zawodnicy zaproszeni z innych państw, do ustalania klasyfikacji Pucharu Polski stosuje się wyniki bez udziału tych zawodników.

Procedury rozgrywania konkurencji docelowych 1,3,4, i 8

Podczas rozgrywania rundy kwalifikacyjnej konkurencji docelowych musi być wpisany dokładny czas rozgrywanej konkurencji do listy startowej (książeczki), gdyż przy równej ilości punktów uzyskanych przez dwóch lub więcej zawodników, zwycięzcą pozostaje ten zawodnik, który uzyskał ten wynik w krótszym czasie

Procedury rozgrywania konkurencji odległościowych

Podczas rozgrywania rundy finałowej w konkurencji nr 2 i nr 6 zawodnicy będą startowali w kolejności odwrotnej od zajętego miejsca w rundzie kwalifikacyjnej. Finały dla konkurencji odległościowych 5,7,9 będą rozgrywane na rzutni wyznaczonej przez sędziego głównego. Zawodnicy w finale startują w odwrotnej kolejności od zajętego miejsca w rundzie kwalifikacyjnej od miejsca ostatniego do pierwszego.

Ten sam wynik dwóch i więcej zawodników w konkurencjach docelowych 1,3,4, i 8

Jeśli dwóch lub więcej zawodników uzyskało tyle samo punktów, to wygrywa ten zawodnik, który uzyskał najlepszą ilością punktów w jak najkrótszym czasie. Jeżeli czas i wynik pozostaje ten sam należy między nimi rozegrać finał.

Ten sam wynik dwóch i więcej zawodników w konkurencjach odległościowych 2,5,7 i 9

Jeśli dwóch lub więcej zawodników uzyskało taką samą odległość to o wygranej decyduje drugi lub trzeci najdalszy rzut. Jeżeli wszystkie trzy rzuty są takie same, należy rozegrać między nimi finał. Jeśli dwóch lub więcej zawodników uzyskało taką samą ilość punktów w wieloboju zajmują miejsce „ex aequo”. Te same reguły obowiązują przy punktacji drużyn.

OKREŚLENIE ZWYCIĘZCÓW DRUŻYNOWYCH

- Do klasyfikacji drużynowej wlicza się sumę punktów uzyskanych przez zawodników drużyny w poszczególnych konkurencjach.
- Wygrywa ta drużyna, która ma najwyższą liczbę punktów.
- Jeśli dwie drużyny lub więcej mają tą samą liczbę punktów zajmują miejsce „ex aequo”.

7.3 Liczba zwycięzców i nagrody:

- w klasyfikacji indywidualnej i drużynowej ustala się trzech zwycięzców. Jeżeli liczba startujących zawodników lub drużyn nie przekracza trzech, ustala się tylko jednego zwycięzcę (pierwsze miejsce),
- zwycięzcy otrzymują nagrody i wyróżnienia honorowe (puchary, medale, dyplomy). Mogą być im wręczone również upominki przyznane przez organizatorów lub innych fundatorów.

7.4. Tytuły zdobywane w zawodach:

- w mistrzostwach Koła, klubu lub okręgu i Polski tytuły mistrzowskie mogą ubiegać się wszyscy zawodnicy zgłoszeni do zawodów, w mistrzostwach Polski o tytuły mistrzowskie mogą ubiegać się tylko obywatele Polski,
- jeśli w klasyfikacji indywidualnej liczba startujących zawodników w jednej kategorii nie przekracza trzech to warunkiem przyznania tytułu jest osiągnięcie wyniku punktowego, co najmniej równego wyznaczonemu minimum,
- tytuły mistrza Polski, okręgu lub klubu przyznaje się tylko za zwycięstwa w wielobojach wymienionych w punkcie 3.2.,
- zwycięzcy zawodów mistrzowskich w danej klasyfikacji w poszczególnych kategoriach otrzymują tytuły Mistrzów Klubu, Okręgu, Polski,

- przy nagradzaniu zwycięzców (miejsca 1-3) Mistrzostw Okręgu i Polski w klasyfikacji drużynowej, medale otrzymują wszyscy zawodnicy drużyny oraz trener i klub, okręg PZW.

8. POSTANOWIENIA OGÓLNE:

8.1. Zachowanie się zawodników

- a) Obowiązkiem każdego zawodnika startującego według przepisów ICSF jest właściwa postawa sportowa oraz podporządkowanie się wszystkim decyzjom kierownictwa zawodów i sędziom.
- b) Zawodnicy w czasie zawodów powinni używać jednolitych strojów sportowych.
- c) Niesportowe zachowanie się zawodników lub trenerów będzie karane, jeżeli wykroczenia będą kontynuowane przez trenerów lub zawodników, zawodnik, drużyna zostanie zdyskwalifikowany(a) w zawodach.
- d) Każdy zawodnik odpowiedzialny jest za poprawne przygotowanie własnego sprzętu zgodnie z obowiązującymi przepisami.
- e) W dniu zawodów możliwy jest trening na rozstawionych rzutniach, ale tylko, jeżeli nie zakłóca to prowadzenia zawodów. Zakłócając w jakikolwiek sposób rozgrywanie zawodów, zawodnik będzie ostrzeżony i jeżeli nadal będzie zakłócał prowadzenie zawodów może zostać zdyskwalifikowany.
- f) Zawodnik jest zobowiązany stawić się na miejsce startu na pierwsze wezwanie. Czas biegnie natychmiast po sygnale sędziego wzywającego zawodnika w konkurencjach 5,7,9. Zawodnik ma 60s. na oddanie rzutu. Start następuje po zmierzeniu poprzedniego rzutu. W pozostałych konkurencjach zawodnik ma 60s. na stawienie się na miejsce startu. Po tym czasie sędzia daje komendę start. Dla wszystkich startujących zawodników i zawodniczek jest ważne, aby być w pobliżu i być przygotowanym do wezwania na start.
- g) Jeżeli w konkurencji nr1 długość rozwiniętej linki jest dłuższa od długości wędziska sędziego powinien ostrzec zawodnika. Jeżeli linka nie jest skrócona przez zawodnika po ostrzeżeniu przez sędziego, zawodnik zostaje wykluczonym z tej konkurencji (wszystkie rzuty w konkurencji nr1 zaliczone są na 0 punktów).
- h) Uczestnicy zawodów mają obowiązek stosować się do przepisów antydopingowych ustanowionych przez Międzynarodowy Komitet Olimpijski (IOC's) Biuro Antydopingowe WADA.

8.2. Postępowanie trenerów

- a. Wszyscy trenerzy, kierownicy i opiekunowie ekip odpowiedzialni za zawodników muszą być osiągalni w obrębie rozgrywanych zawodów
- b. Zabrania się trenerom, kierownikom oraz innym osobom (zawodnikom lub kibicom) poruszania się w obrębie rzutni i przeszkadzania bądź rozpraszenia zawodników.
Trener może udzielać porad i przekazywać informacje o technice rzucania, czasie, wynikach i warunkach swojemu zawodnikowi w każdej chwili.
- c. Podczas konkurencji muchowych tylko jeden pomocnik na rzutni może pomagać zawodnikowi w sprawach związanych ze sprzętem (wędka, kołowrotek, linka, żyłka, przypon, mucha). Jakiegokolwiek złamanie tych zasad może skutkować podjęciem działań dyscyplinarnych przez sędziego głównego na podstawie Regulaminu.

8.3. Kontrola sprzętu

W Drużynowych i indywidualnych Mistrzostwach Polski na stanowisku kontroli sprzętu musi być, co najmniej jeden sędzia oraz asystent ze strony organizatora. Stanowisko musi być usytuowane w pobliżu komisji sędziowskiej. Do kontroli ciężarków, grubości żyłek (linek) powinien być wyznaczony jeden sędzia. Wylosowany zawodnik musi być doprowadzony wraz ze sprzętem do kontroli w obecności, co najmniej jednego sędziego. Prawdopodobieństwo wylosowania zawodnika do kontroli sprzętu musi wynosić 1:4.

Kontroli podlega w konkurencjach muchowych:

- długość wędki
- długość i kolor linki
- waga linki w konkurencji 2 i 6
- długość i struktura przyponu
- mucha
- kołowrotek

Kontroli podlega w konkurencjach spinningowych:

- długość wędki i średnica przelotek
- długość żyłki w konkurencjach 3,4,8
- średnica żyłki głównej w konkurencjach 5, 7 i 9
- długość i średnica oraz struktura przyponu
- waga ciężarka
- kołowrotek

Jeżeli zawodnik używa sprzętu niezgodnego z regulaminem będzie wykluczony z danej konkurencji (rzuty na 0 punktów). Jeżeli powtórzy się wykroczenie, to zawodnik zostaje zdyskwalifikowany w całym zawodach.

TOLERANCJA DŁUGOŚCI LUB WAGI LINEK MUCHOWYCH, ŻYŁEK I CIĘŻARKÓW

Linki i żyłki.

Konkurencja Nr 1 Mucha Cel	dowolna
Konkurencja Nr 2 Odległość Muchowa Jednorącz	plus 0,2 grama
Konkurencja Nr 6 Odległość Muchowa Oburącz	plus 0,2 grama
Konkurencja Nr 5 Odległość Spinningowa Jednorącz	
Żyłka 0,18 mm	bez tolerancji ujemnej
Przypon 0,25 mm.	bez tolerancji ujemnej
Konkurencja Nr 7 Odległość Spinningowa Oburącz	
Żyłka 0,25 mm	bez tolerancji ujemnej
Przypon 0,35 mm.	bez tolerancji ujemnej
Konkurencja Nr 9 Odległość Multi Oburącz	
Żyłka 0,25 mm	bez tolerancji ujemnej
Przypon 0,35 mm.	bez tolerancji ujemnej

Cieżarki:

Plastikowy 7,5 g plus / minus 0,15 g

Plastikowy 18 g plus / minus 0,30 g

Średnica oczka plus / minus 1,0 mm

Ciężarek nie może być w żaden sposób przerabiany.

W Drużynowych i indywidualnych Mistrzostwach Polski i na wszystkich międzynarodowych zawodach usankcjonowanych przez ICSF, dozwolone są tylko linki muchowe oraz ciężarki aprobowane przez ICSF.

8.4. **Komisja odwoławcza**

Przy rozgrywanych zawodach, powoływana jest Komisja Odwoławcza.

Przy rozgrywanych Mistrzostwach Polski w skład komisji wchodzi 5 członków i dwóch zastępców – żaden z nich nie może być zawodnikiem i sędzią zawodów.

W Drużynowych Mistrzostwach Polski w skład komisji wchodzi 3 członków i jeden zastępca – żaden z nich nie może być zawodnikiem i sędzią zawodów. Członkowie komisji muszą być obecni przy rozgrywaniu całych zawodów. Zastępcy muszą zastąpić członka komisji, podczas rozpatrywania protestu z jego klubu, lub na wypadek choroby. Jeżeli nie ma zastępców należy ich powołać natychmiast. Ta nominacja powinna odbyć się na zwołanym zebraniu kierowników ekip.

Zadania Komisji:

- a) Komisja rozpatruje protesty związane z nieprzestrzeganiem przepisów regulaminu przeprowadzania zawodów rzutowych
- b) Komisja musi w jak najkrótszym czasie rozpoznać i orzec w sprawie złożonego protestu.
- c) Przedstawiciel z klubu (okręgu) zgłaszającego i przedstawiciel klubu (okręgu) zainteresowanego są obecni podczas narady i głosowania Komisji. Obie strony muszą być wysłuchane w czasie dyskusji.
- d) Przy wydaniu werdyktu decyduje większa liczba głosów.
- e) Decyzja podjęta przez Komisję jest końcowa.
- f) W wypadku protestu przeciwko sposobowi sędziowania lub prowadzenia zawodów, sędzia główny i sędzia określonego zdarzenia musi złożyć zeznania. Świadkowie zdarzenia mogą również się wypowiedzieć.
- g) Oryginalny protokół z dołączonym protestem musi być dołączony do protokołu zawodów.
- h) Komisja ma wyłączne prawo do zwołania narady z kierownikami ekip, trenerami do przedyskutowania o przerwaniu rozgrywanych konkurencji ze względu na złe warunki atmosferyczne (burza). Komisja ustala w takim wypadku nowy harmonogram dalszej części turnieju.

8.5. **Protesty**

1. Protesty dotyczące naruszenia przepisów technicznych

- a) Każdy zawodnik uczestniczący w zawodach ma prawo odwołać się od decyzji sędziów poprzez złożenie protestu. Protest musi być przedłożony w pisemnej formie do Komisji Odwoławczej i musi być podpisany przez kierownika ekipy, trenera i zawodnika
- b) Protest musi być złożony w przeciągu 30 minut po dokonaniu naruszenia.

2. Protesty dotyczące naruszenia zasad rozgrywania zawodów
 - a) Każdy protest tego typu musi być złożony do Komisji Odwoławczej w pisemnej formie przez kierownika ekipy
 - b) Protest musi zostać rozpatrzony przed ukończeniem zawodów
 - c) od złożenia protestu do Komisji odwoławczej obowiązuje wadium ustalone przez GKS, które jest zwracane w przypadku uznania protestu

8.6. **Obowiązki i postępowanie sędziów**

- a. We wszystkich rodzajach zawodów sędzia Kierownik Rzutni przewodniczy rzutni,
- b. Na wszystkich rodzajach zawodów sędziowie powinni nosić jednolity strój począwszy od sędziego głównego przez sędziów Kierowników Rzutni i sędziów punktowych z odpowiednim rozróżnieniem kolorów danych grup
- c. Cała obsługa zawodów włącznie z sędziami jest zobowiązana do rzetelnego i obiektywnego wykonywania obowiązków
- d. We wszystkich konkurencjach z limitem czasu, sędziowie muszą informować zawodnika o czasie pozostałym do zakończenia konkurencji tj. na minutę, 30 sekund i 5 sekund przed końcem czasu.
- e. Sędzia rozpoczyna konkurencję na komendę „start” jednocześnie włączając stoper. Jeśli czas konkurencji zostanie przekroczony, sędzia na prośbę zawodnika ma obowiązek okazanie stopera
- f. Sędzia ma obowiązek ogłoszenia wyniku każdego rzutu bezpośrednio po jego oddaniu poza konkurencją nr 2 i 6.
- g. Sędzia powinien zająć pozycję dogodną do obserwacji zarówno rzutni, tarcz jak i zawodnika, ale nigdy nie zajmować pozycji w osi rzutu, ani z przodu tarczy
- h. We wszystkich rodzajach zawodów ostateczna decyzja o przyznaniu punktów zawodnikowi należy do sędziego Kierownika Rzutni na danej rzutni
- i. Sędziowie z komisji kontrolnej są odpowiedzialni za kontrolę sprzętu zgodnie z wymogami regulaminu.
- j. Sędzia główny wraz z sędziami z danej rzutni decyduje o ewentualnym powtórzeniu rzutu ze względu na działania spowodowane przez osoby trzecie
- k. Sędzia główny jest upoważniony do wydawania ostrzeżeń zawodnikom spowodowanych naruszeniem dyscypliny, a nawet do zdyskwalifikowania zawodnika. Powyższe powinno zostać odnotowane w protokole zawodów.

8.7. **Rozgrywanie finałów**

- W każdej konkurencji zwycięzca jest określony przez rozegranie finału. W kategorii kobiet, junierek i juniorów – 3 do 6 zawodników(czek), w kategorii mężczyzn – 3 do 8 zawodników z najlepszymi wynikami. Przy większej ilości zawodników z tym samym wynikiem do finałów awansują zawodnicy z krótszym czasem rozegrania konkurencji w rundzie kwalifikacyjnej.

- Wszystkie finały w konkurencjach 1,2,3,4, oraz 6 i 8 muszą być rozgrywane w tym samym czasie, aby wszyscy zawodnicy mieli te same warunki. Finały dla konkurencji odległościowych 5,7,9 będą rozgrywane na rzutni wyznaczonej przez sędziego głównego.
- Zawodnicy w finale startują w odwrotnej kolejności od zajętego miejsca w rundzie kwalifikacyjnej i tak w kategorii mężczyzn rzutnia nr1 – zawodnik z 8 lokatą w kwalifikacjach, rzutnia nr 2 – zawodnik z 7 lokatą w kwalifikacjach, itd. Jeżeli jest mniejsza liczba rzutni niż zawodników, zawodników dzieli się na grupy i analogicznie startują w odwrotnej kolejności od zajętego miejsca w kwalifikacjach, np. miejsce w kwalifikacjach 8-5 i 4-1.
- Miejsce zajęte w finale klasyfikuje indywidualnie zawodnika. Rezultat osiągnięty przez zawodnika w finale nie wlicza się do punktacji drużynowej, ani wieloboju. Do punktacji drużynowej zalicza się rezultat zawodnika z rundy kwalifikacyjnej.

Podczas wręczania medalu złotego w zawodach międzynarodowych powinien być grany hymn państwowy i podniesiona flaga narodowa zwycięzcy.

Na żądanie organizatorów uczestniczące w zawodach związku obowiązane są dostarczyć swoje flagi i hymny,

Wyniki zawodów na szczeblu centralnym należy umieścić na specjalnej tablicy w widocznym miejscu najpóźniej w ciągu dwóch godzin od zakończenia zawodów, a co najmniej na 30 minut przed oficjalnym ogłoszeniem wyników.

9. REGULAMIN DRUŻYNOWYCH RZUTOWYCH MISTRZOSTW POLSKI

- ligi rzutowej.

- 9.0. Do rozgrywek o drużynowe mistrzostwo Polski zalicza się cykl eliminacyjnych zawodów ogólnopolskich wytypowanych na dany rok przez GKS rozgrywanych w 5-cio boju (drużyny kobiece i męskie) i w trójboju (Drużyny młodzieżowej)
- 9.1. Organizatorzy zawodów eliminacyjnych nie mogą ograniczać ilości startujących drużyn, przy czym tylko ostatnia zgłoszona w danej kategorii drużyna może występować w niepełnym składzie. Prawo udziału mają drużyny młodzieżowe bez podziału na płeć oraz kobiece i męskie okręgów oraz klubów w składach odpowiednio 2 i 3 osobowych, które w terminie ustalonym przez organizatora zostaną pisemnie zgłoszone do udziału i za które zostanie wniesiona opłata startowa.
- 9.2. Koszty uczestnictwa w lidze ponoszą Okręgi, Kluby również w przypadku, gdy ich reprezentacje zostały zgłoszone do udziału i nie przyjechały.
- 9.3. Organizatorzy zawodów ligowych nagradzają po trzy najlepsze zespoły młodzieżowe, kobiece i męskie.

9.4. Zasady punktacji:

- a) do wyniku drużyny zalicza się sumę punktów uzyskanych przez wszystkich zawodników zgłoszonych do drużyny. Dopuszcza się start drużyny z mniejszą ilością zawodników od dopuszczalnej, jednak nie mniejszą niż 50% ze składu założonego w pkt. 3.3.b. Dopuszcza się zgłoszenie do drużyny męskiej zawodniczki i młodzież, a do drużyny żeńskiej juniorki lub kadetki. Odwrotnej sytuacji nie dopuszcza się. Zawodnik może startować na danych zawodach tylko w jednej drużynie zgodnie ze zgłoszeniem.
- b) za miejsca zajęte w poszczególnych zawodach drużynom przyznaje się punkty wg zasady:

Drużyny młodzieżowe, żeńskie i męskie

I m	-	10pkt	VI m	-	5pkt
II m	-	9pkt	VII m	-	4pkt
III m	-	8pkt	VIII m	-	3pkt
IV m	-	7pkt	IX m	-	2pkt
V m	-	6pkt	X m	-	1pkt

Jeśli ilość drużyn startujących w zawodach jest mniejsza od maksymalnej ilości miejsc punktowanych, punktuje się tylko tyle miejsc ile startuje drużyn. W takim przypadku za I miejsce przyznaje się tylko tyle punktów ile startuje drużyn.

- 9.5. W punktacji końcowej uwzględnia się punkty zdobyte przez poszczególne drużyny we wszystkich zawodach ligowych. W przypadku uzyskania jednakowej ilości punktów w punktacji końcowej przez dwie lub więcej drużyn, o zajętych miejscach decyduje suma małych punktów uzyskanych w wszystkich zawodach eliminacyjnych przez wszystkich zawodników drużyny.

- 9.6. Ogłaszanie wyników odbędzie się w czasie corocznej narady wiceprezesów ds. sportu. Wręczenie medali i dyplomów nastąpi przed rozpoczęciem najbliższych „Indywidualnych Rzutowych Mistrzostw Polski”.
- 9.7. Prawo startu w poszczególnych drużynach mają zawodnicy zgłoszeni na podstawie kart zawodników. Zmiana przynależności zawodnika do drużyny może nastąpić poza sezonem startów i po uzyskaniu zwolnienia z poprzedniej drużyny. Przy braku zwolnienia zawodnik przez jeden rok nie może startować w innej drużynie. Może jednak startować indywidualnie.

10. REGULAMIN INDYWIDUALNEGO RZUTOWEGO PUCHARU POLSKI.

- 10.0. Zawody pucharowe w klasyfikacji indywidualnej rozgrywa się równoległe z zawodami ligowymi drużynowych mistrzostw Polski. Organizatorzy nie mogą ograniczać ilości zawodników, którzy w wyznaczonym terminie zostaną pisemnie zgłoszeni do udziału i za których zostanie wniesiona opłata startowa.
- 10.1. Zawody rozgrywane są w 5-boju kobiet, seniorów, junierek i juniorów oraz w 3-boju kadetów.

Zaleca się, aby w czasie zawodów rozgrywać również konkurencje 6 do 9, oraz finały w konkurencjach docelowych we wszystkich kategoriach. Do finału kwalifikować się będzie od 3 do 8 zawodników (zależnie od ilości rzutni, na których rozgrywane będą zawody), którzy w zawodach uzyskają najlepsze wyniki. Przy identycznym wyniku decyduje lepszy czas. Na każdych zawodach powinny być rozgrywane dwa finały w konkurencjach docelowych według kolejności:

- na pierwszych zawodach PP w sezonie - mucha cel, spinning cel,
- na drugich – spinning sprawnościowy, multi cel,
- na trzecich - mucha cel, spinning cel, itd.

- 10.2. Za miejsca zajęte w poszczególnych zawodach zawodnikom przyznaje się punkty wg następującej zasady: w kategorii kobiet, mężczyzn, junierek, juniorów i kadetów

1 m-ce 15pkt	6 m-ce 10pkt	11m-ce	5pkt
2 m-ce 14pkt	7 m-ce 9pkt	12m-ce	4pkt
3 m-ce 13pkt	8 m-ce 8pkt	13m-ce	3pkt
4 m-ce 12pkt	9 m-ce 7pkt	14m-ce	2pkt
5 m-ce 11pkt	10 m-ce 6pkt	15m-ce	1pkt

Jeśli ilość zawodników startujących w zawodach jest mniejsza od maksymalnej ilości miejsc punktowanych, punktuje się tylko tyle miejsc, ilu startuje zawodników. W takim przypadku za I m przyznaje się tylko tyle punktów, ilu startuje zawodników.

- 10.3. Za wyniki uzyskane w poszczególnych zawodach wszystkim zawodnikom przyznaje się punkty dodatkowe wg zasady:

Kategoria junierek			kategoria kobiet		
ponad	380pkt -	1pkt	ponad 400pkt -	1pkt	
	390pkt -	2pkt	410pkt -	2pkt	
	400pkt -	3pkt	420pkt -	3pkt	
	410pkt -	4pkt	430pkt -	4pkt	
	420pkt -	5pkt	440pkt -	5pkt	
	430pkt -	6pkt	450pkt -	6pkt	
	440pkt -	7pkt itd.	460pkt -	7pkt itd.	
Kategoria juniorów			Kategoria mężczyzn		
ponad	440pkt -	1pkt	ponad 470pkt -	1pkt	
	450pkt -	2pkt	480pkt -	2pkt	
	460pkt -	3pkt	490pkt -	3pkt	
	470pkt -	4pkt	500pkt -	4pkt	
	480pkt -	5pkt	510pkt -	5pkt	
	490pkt -	6pkt	520pkt -	6pkt	
	500pkt -	7pkt itd.	530pkt -	7pkt itd.	

Kategoria kadetów – 3-bój spinningowy

ponad	220pkt -	1pkt
	230pkt -	2pkt
	240pkt -	3pkt
	250pkt -	4pkt
	260pkt -	5pkt
	270pkt -	6pkt
	280pkt -	7pkt itd.

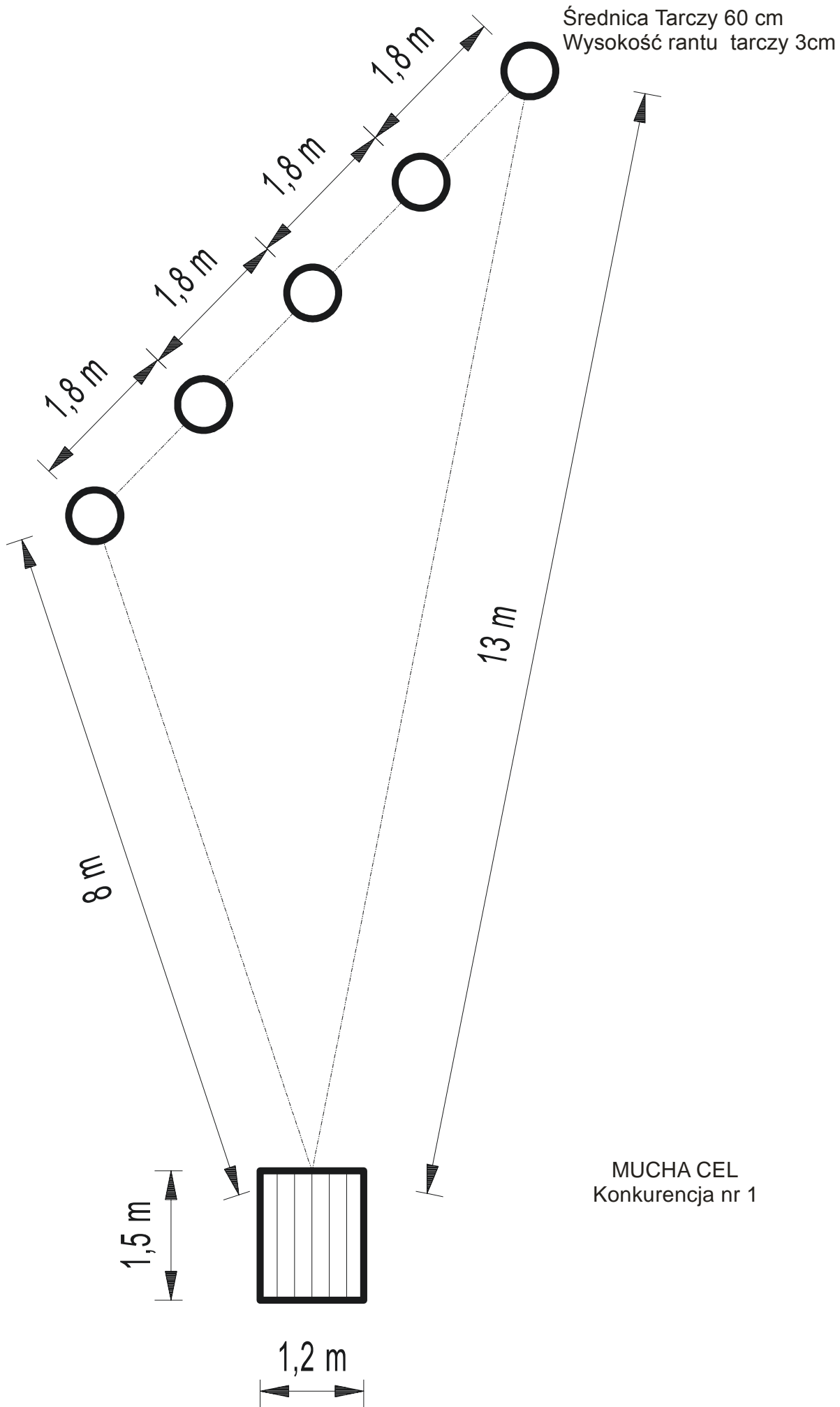
- 10.4. W punktacji końcowej uwzględnia się punkty zdobyte przez zawodników we wszystkich zawodach wg następującej zasady:

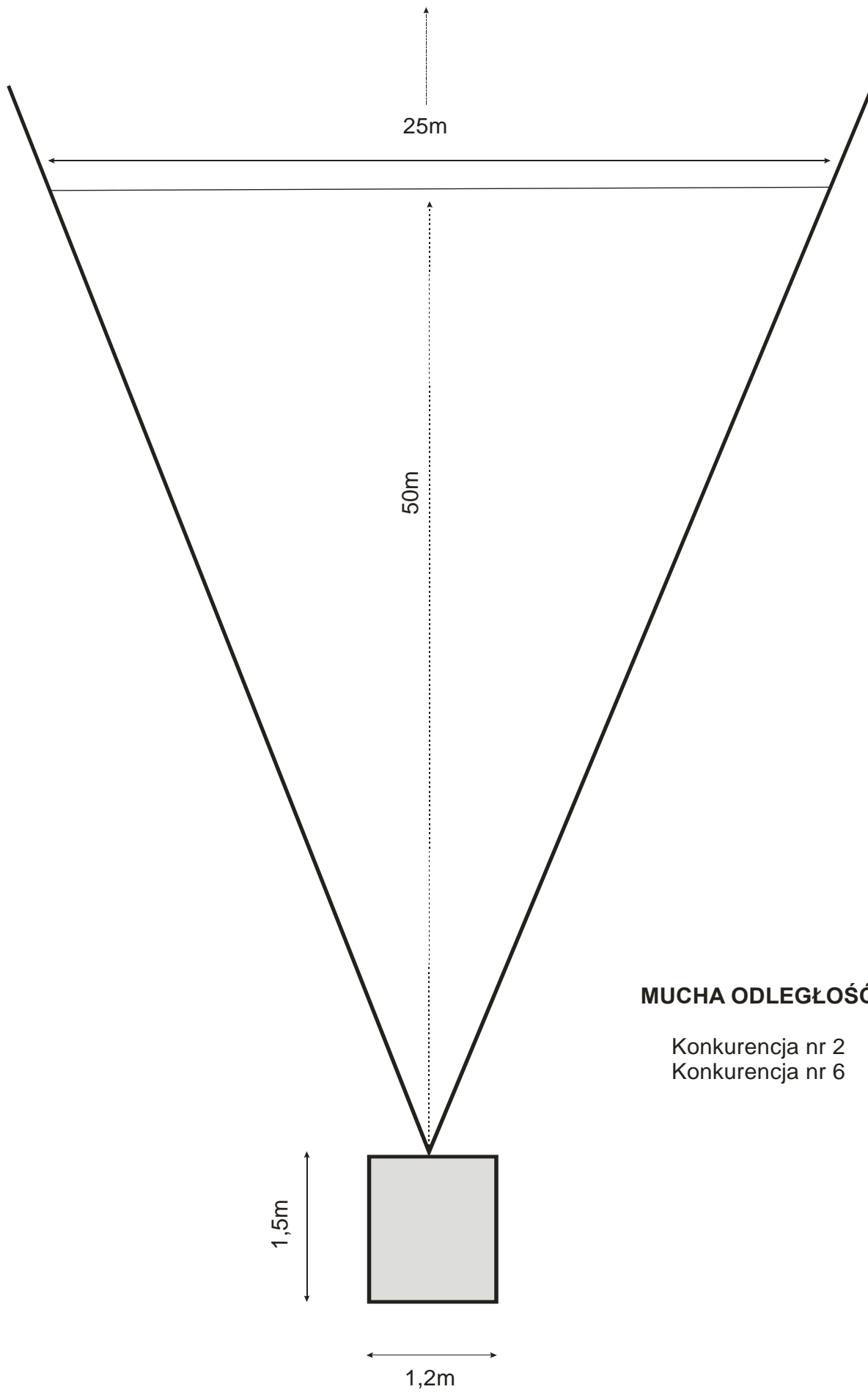
- jeżeli w danym roku odbyło się do 4 zawodów eliminacyjnych, to liczy się sumę punktów zdobytych we wszystkich zawodach,
- jeżeli w danym roku odbył się ponad 4 zawody, to do klasyfikacji końcowej zalicza się o 1 mniej, odrzucając wynik najgorszy.

10.5. Nagrody i wyróżnienia:

- a) zwycięzców w końcowej klasyfikacji „Puchar Polski” w kategorii kobiet, juniorów i mężczyzn nagradza się pucharami,
- b) po trzech pierwszych zawodników w każdej wymienionej kategorii otrzymuje dyplom,
- c) organizatorzy każdego zawodów nagradzają zwycięzców indywidualnych w wymienionych kategoriach.

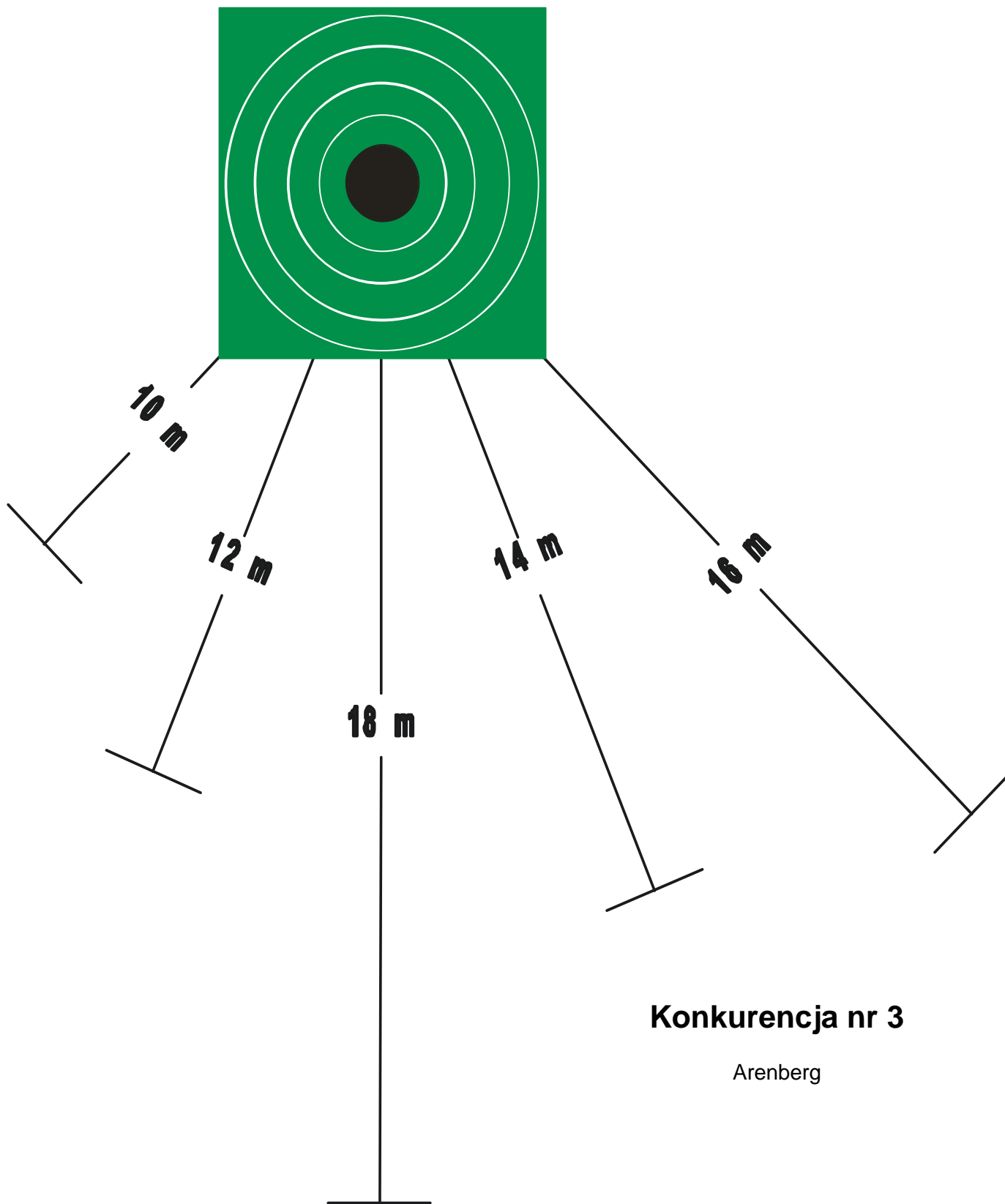
10.6. Ogłaszanie wyników i nagradzanie zwycięzców odbywa się łącznie z ogłaszaniem wyników drużynowych.





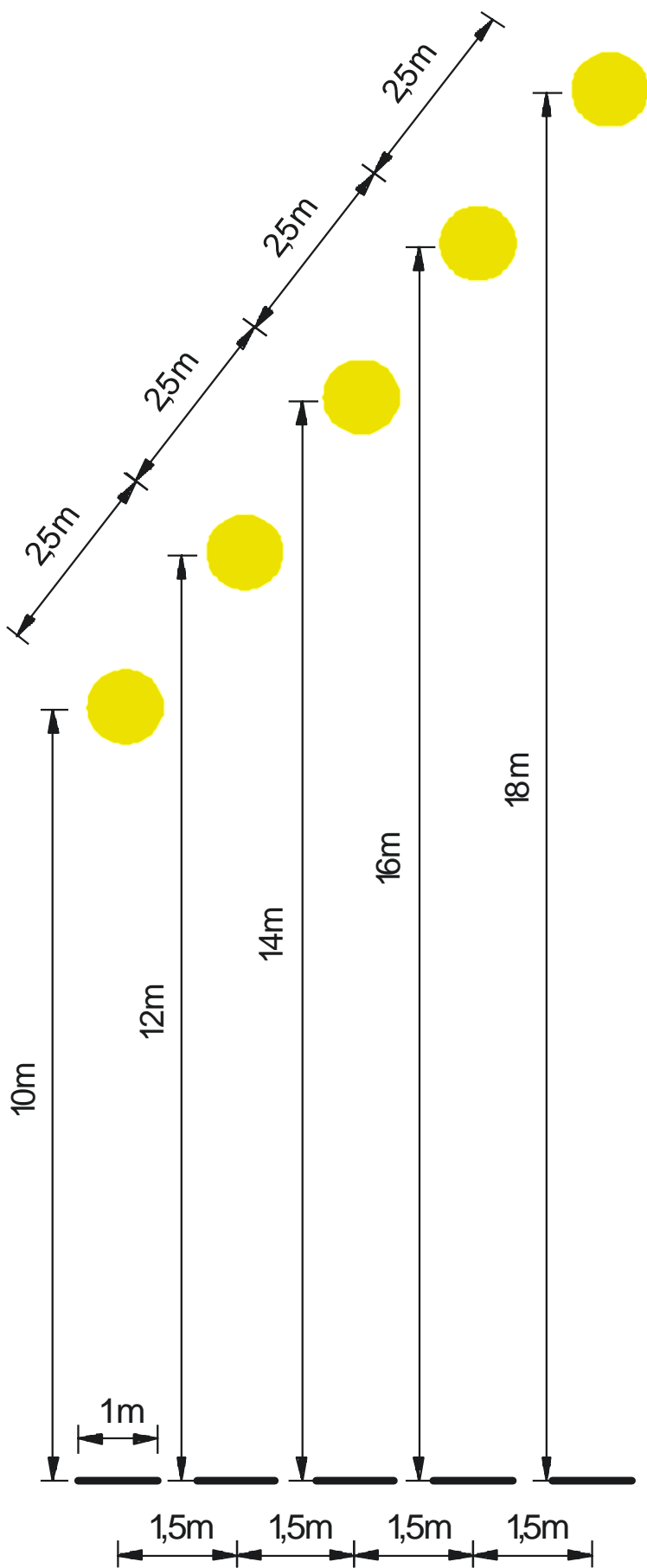
MUCHA ODLEGŁOŚĆ

Konkurencja nr 2
Konkurencja nr 6

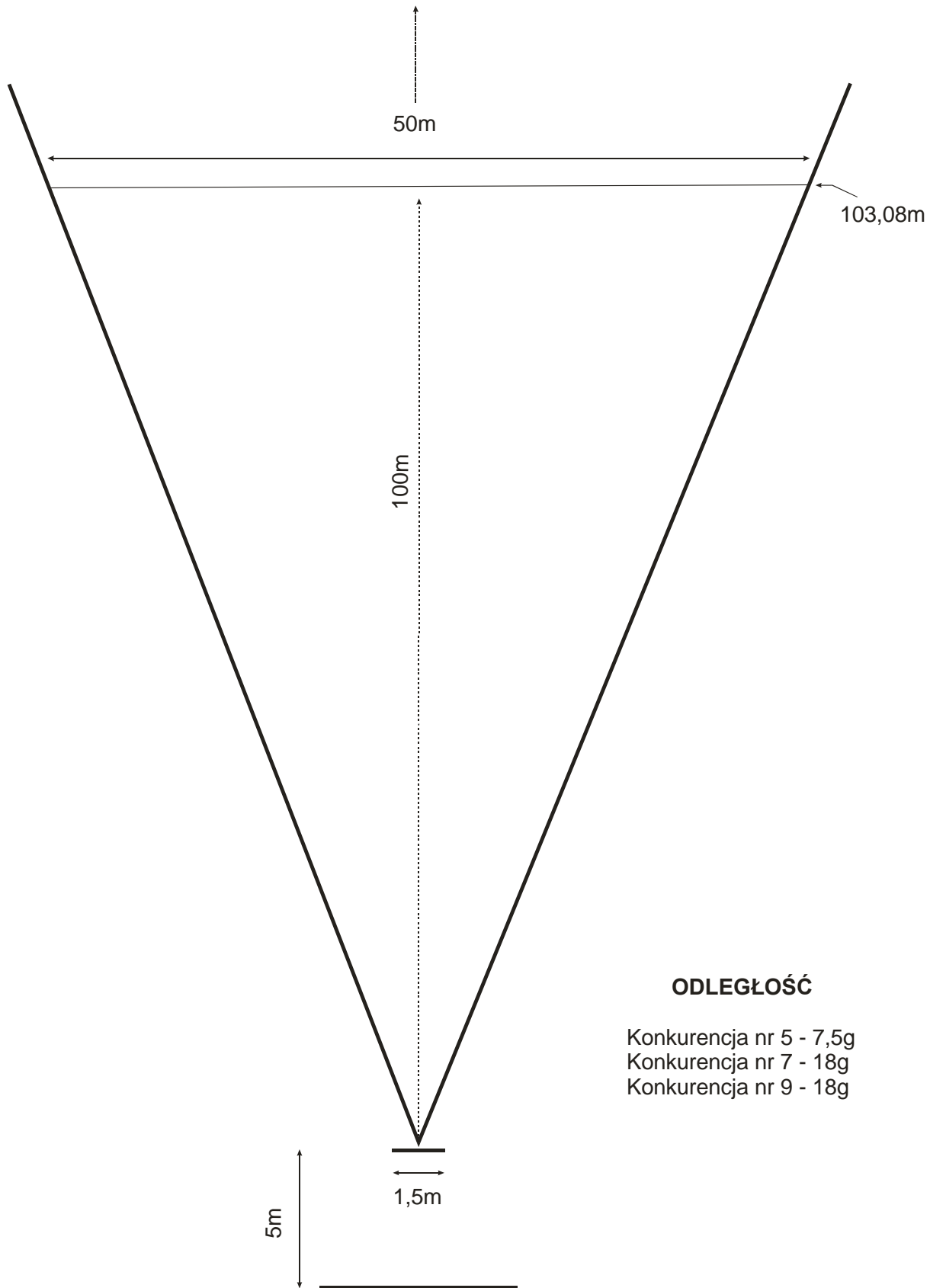


Konkurencja nr 3

Arenberg

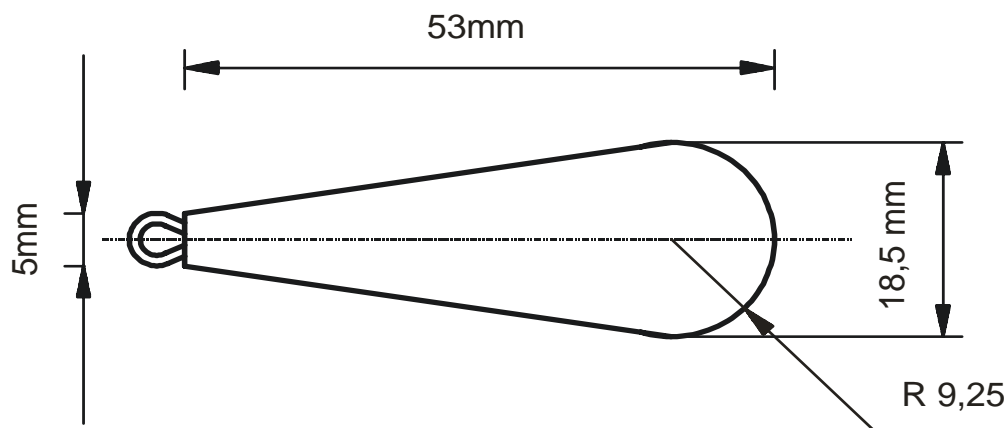


KONKURENCJA NR 4
 SPINNING SEL
 KONKURENCJA NR 8
 MULTI CEL 18g.
 ODLEGŁ. 12,14,16,18,20m



ODLEGŁOŚĆ

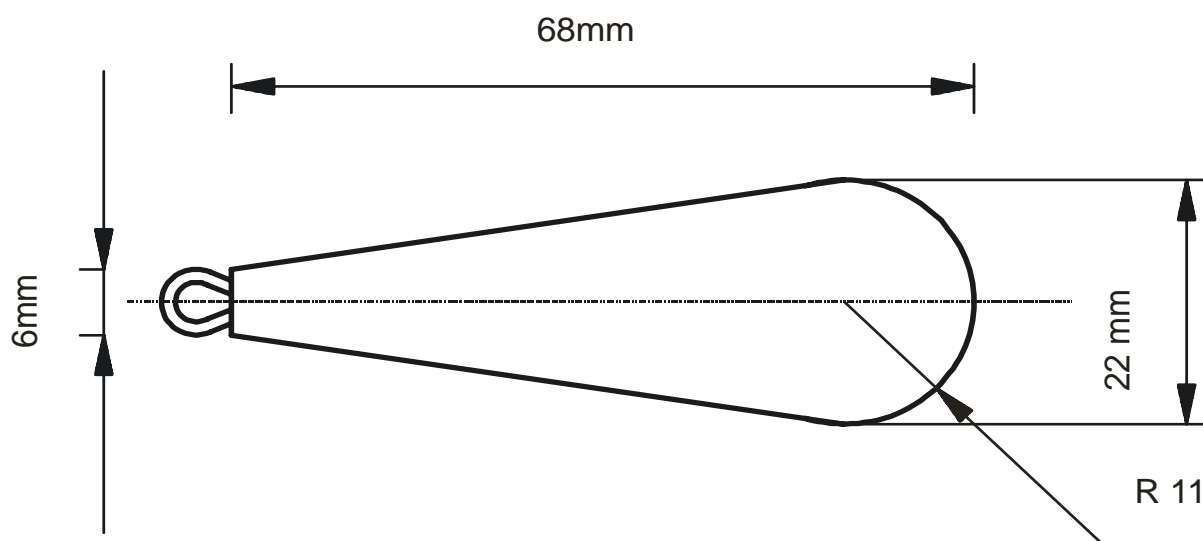
- Konkurencja nr 5 - 7,5g
- Konkurencja nr 7 - 18g
- Konkurencja nr 9 - 18g



CIĘŻAREK 7,5 g

Tolerancja dopuszczalna:

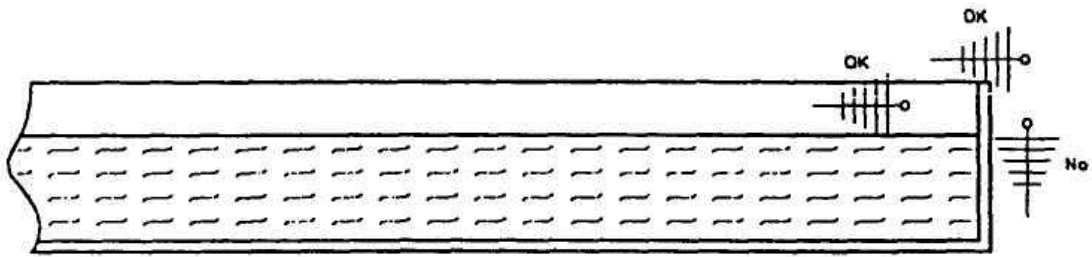
Długość	+/- 0,3mm
Wielkość główki	+/- 0,3mm
Waga	+/- 0,15 g
Kolor	biały



CIĘŻAREK 18g

Tolerancja dopuszczalna:

Długość	+/- 0,3mm
Wielkość główki	+/- 0,3mm
Waga	+/- 0,3 g
Kolor	biały



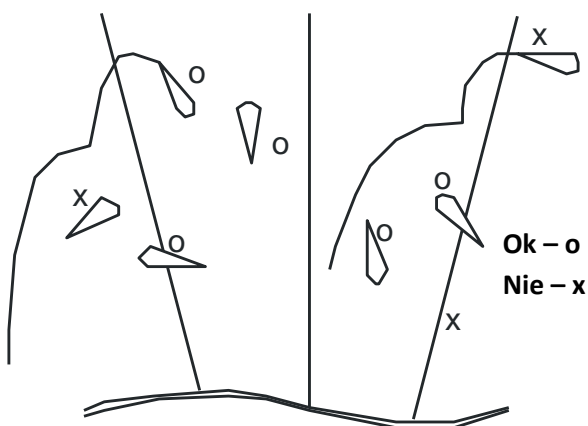
Rys. Basen konkurencji mucha cel - zaliczenie wyniku uznaje się za trafiony "OK"



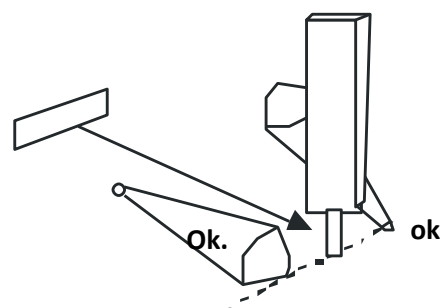
Rys. Tarcza Arenberg - zaliczenie wyniku na 10 pkt. "OK"



Rys. Tarcza spinning cel - zaliczenie wyniku za trafiony "OK"



Rys. Odległość spinningowa - zaliczenie wyniku "OK"



Pomiar